

**OLYMPUS**<sup>®</sup>

Your Vision, Our Future

Microscopio biológico

**CX23**

Ofreciendo calidad para la enseñanza



# Diseño fácil de usar con un remarkable rendimiento óptico



Empuñaduras ergonómicas

- Empuñaduras ergonómicas que ofrecen seguridad al sacar el microscopio de sitios elevados.
- Empuñaduras de color que indican el área apropiada desde donde se debe sostener el microscopio.
- Estructura delicada y redondeada sin ángulos puntiagudos.
- El microscopio CX23 es uno de los microscopios más livianos de su clase, con un peso total aproximado de 5,9 kg (13,01 lb).

## Levantarse

1



Brazo angular para un cómodo transporte



Empuñaduras ergonómicas para transportarlo fácilmente

- El brazo está inclinado para mantener las muñecas de los usuarios en una posición cómoda y neutral.
- El ocular puede ser fijado en su lugar para evitar dañarlo o perderlo durante el transporte.
- La platina sin cremallera y la cubierta de platina ofrecen seguridad y estabilidad durante largos períodos de utilización.

## Transportar

2



Oculares fijos



Platina sin cremallera y cubierta de platina

- El tornillo de fijación mantiene el tubo de observación en su lugar.
- Los ajustes de distancia interpupilar, entre 48 y 75 mm, permiten que cada usuario los adapte a sus necesidades.
- Los ajustes del punto ocular se adaptan a la altura del usuario y brindan más comodidad.
- El ajuste izquierdo y derecho de dioptrías permite un óptimo enfoque para cada ojo.

## Preparar

3



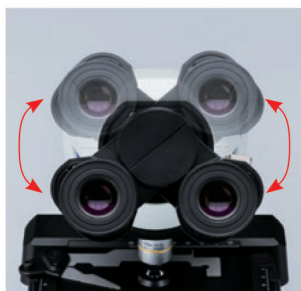
Compartimiento práctico y fácil de acceso para guardar el cable de alimentación



Tornillo de fijación para rotar fácilmente el binocular



Ajuste interpupilar



Ajuste vertical de punto ocular

## Diseño pensado para uso en clase



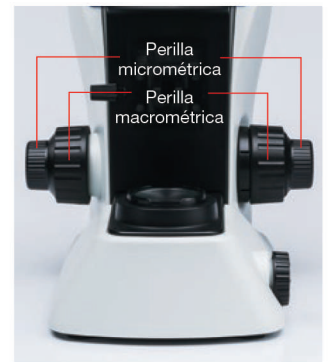
### Colocar la muestra

4

- El portaobjetivos giratorio interno permite gozar de un área de trabajo más grande sobre la platina, facilitando así las operaciones y los cambios de muestras o la aplicación de aceite en objetivos de inmersión.
- Los objetivos para distancias de trabajo largas brindan claridad con muestras y platinas gruesas.
- Enfoque las muestras rápidamente mediante los mandos de enfoque macro y micrométrico coaxiales. El microscopio ha sido diseñado para brindar durabilidad y un control preciso, ya sea accediendo por el lado izquierdo o el derecho.
- La función de liberación de tensión evita producir daños si se ejerce mucha presión en la perilla macrométrica o la perilla de la platina.



Portaobjetivos giratorio interno



Mandos coaxiales

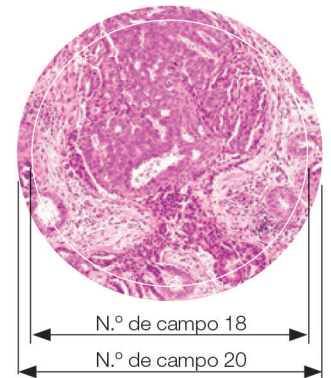
### Observar

5

- El seguro de enfoque evita que los objetivos dañen la muestra.
- El N.º de campo (FN) de 20 brinda un amplio campo de visión.
- El microscopio CX23 posee objetivos planacromáticos que mantienen una excepcional planitud de imagen a través de todo el campo visual.
- La fuente de luz LED de ahorro energético ofrece un período de funcionamiento que puede prolongarse hasta 20.000 horas.
- La iluminación LED equilibrada con la luz del día preserva los colores vivos en las muestras con tinción hematoxilina-eosina.



Seguro de enfoque



N.º de campo 18

N.º de campo 20

Amplio campo de visión

### Almacenar

6

- El compartimiento ubicado en la parte posterior del microscopio CX23 permite guardar el cable de alimentación después de haberlo utilizado.
- Proteja más su inversión con un estuche opcional de madera diseñado a medida.
- Cuando el microscopio CX23 debe permanecer sin vigilancia, la ranura de seguridad integrada permite asegurarlo a un cable antirrobo.



Compartimiento para guardar cable



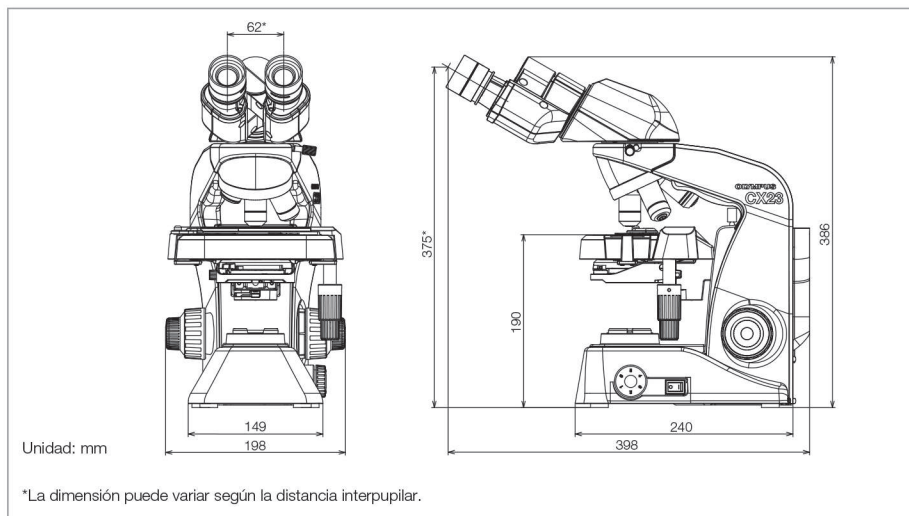
Ranura de seguridad interna

## Especificaciones del CX23

Modelo	CX23LEDRF (S1/S2)	CX23RTFS2	
Cuerpo	Estructura de metal en aluminio fundido con revestimiento de plástico protector		
Sistema óptico	Sistema óptico al infinito		
Sistema de iluminación	Sistema integrado de luz transmitida Consumo energético LED: 0,5 W (valor nominal)		
Enfoque	<ul style="list-style-type: none"> <li>•Desplazamiento vertical de platina • Recorrido de desplazamiento grueso: 15 mm •Tope limitador de ajuste grueso</li> <li>•Ajuste de tensión para la perilla macrométrica •Perilla micrométrica (grado de ajuste mínimo: 2,5 µm)</li> </ul>		
Portaobjetivos giratorio	Portaobjetivos cuádruple fijo con inclinación interna		
Platina	Platina mecánica fija de desplazamiento por cable <ul style="list-style-type: none"> <li>•Tamaño (ancho x profundidad): 174 mm x 89 mm •Rango de desplazamiento (X x Y): 76 mm x 30 mm</li> <li>•Portamuestras •Escala de posición para la muestra</li> </ul>		
Tubo de observación	Tipo	Binocular antifúngico	Trinocular antifúngico
	Ocular (antifúngico)	10X el N.º de campo (FN): 20 15X el ocular de N.º de campo (FN): 12 (opcional)	
	Inclinación de tubo	30°	
	Selector de la trayectoria de luz	Ninguno	
	Rango de ajuste de distancia interpupilar	48 – 75 mm	
	Ajuste de punto ocular	370,0 – 432,9 mm	
Condensador	<ul style="list-style-type: none"> <li>•Condensador Abbe de apertura numérica (A. N.) 1,25 con aceite de inmersión • Diafragma de apertura iris integrado</li> </ul>		
Objetivos	Planacromáticos antifúngicos 4X A. N. 0,1 D. T. 27,8 mm 10X A. N. 0,25 D. T. 8,0 mm 20X A. N. 0,4 D. T. 2,5 mm (opcional) 40X A. N. 0,65 D. T. 0,6 mm 100X(aceite) A. N. 1,25 D. T. 0,13 mm (CX23LEDRFS1 integrado, CX23LEDRFS2/RTFS2 opcional)		
Accesorios opcionales	Espejo de reflexión (CH20-MM); micrómetro de ocular Cubierta contra el polvo, fijación de campo oscuro (CH2-DS+CH2-FH) Diafragma de campo (CX23-FS)* Estuche de madera especialmente diseñado (CH20-WB2)	Espejo de reflexión (CH20-MM); micrómetro de ocular Cubierta contra el polvo, filtro de campo oscuro (CH2-DS)	
Dimensiones (Ancho x Profundidad x Altura)	198 mm x 398 mm x 386 mm	198 mm x 398 mm x 430 mm	
Peso	Aproximadamente 5,9 kg	Aproximadamente 6,5 kg	
Voltaje nominal/corriente eléctrica	CA 100 – 240 V 50/60 Hz 0,4 A		
Consumo eléctrico	Menos de 2 W		

\*CX23-FS está incluido en el set de serie CX23RTFS2

## DIMENSIONES



Estuche protector de madera especialmente diseñado (opcional)

Muestra por cortesía de:  
 FUNDACIÓN JAPONESA DE INVESTIGACIÓN DEL CÁNCER  
 Instituto de Oncología, Hospital de Oncología  
 Departamento de Patología  
 Futoshi Akiyama, M.D., Ph.D.  
 Yuichi Ishikawa, M.D., Ph.D.

- OLYMPUS CORPORATION está certificada en ISO14001.
- OLYMPUS CORPORATION está certificada en ISO9001.
- OLYMPUS CORPORATION está certificada en ISO13485.

\*Todas las marcas y nombres de productos citados son marcas registradas o marcas de comercio registradas por sus respectivos propietarios.

• Las especificaciones y los aspectos están sujetos a cambios sin previo aviso ni obligación por parte del fabricante.

[www.olympus-lifescience.com](http://www.olympus-lifescience.com)

**OLYMPUS**<sup>®</sup>

OLYMPUS CORPORATION  
 Shinjuku Monolith, 2-3-1 Nishi-Shinjuku, Shinjuku-ku, Tokio 163-0914, Japón

Impreso en Japón: N8600083-032017